

ГАРАНТИЙНЫЙ ТАЛОН

**ГАРАНТИЙНЫЙ СРОК 12 МЕСЯЦЕВ
СО ДНЯ ПЕРЕДАЧИ ТОВАРА ПОТРЕБИТЕЛЮ.**

Гарантийное обслуживание не распространяется на изделия, недостатки которых возникли вследствие:

1. Нарушение потребительских условий и правил эксплуатации, хранения и/или транспортировки товара после покупки.
2. Неправильной установки и/или подключения изделия (короткое замыкание, перегрев, некачественное сетевое питание).
3. Отсутствие своевременного обслуживания изделия.
4. Попадания посторонних предметов (грязь, песок, насекомые и т.п.) или жидкостей внутрь изделия.
4. Действий третьих лиц: ремонт или внесения конструкционных или схемотехнических изменений не уполномоченными лицами.
5. Действия непреодолимой силы (стихия, пожар, молния и т.п.).

ВАЖНО! Отсутствие на изделии серийного номера может стать причиной отказа от выполнения гарантийных обязательств.

СЕРИЙНЫЙ НОМЕР / Serial No.

ИЗДЕЛИЕ

МОДЕЛЬ

ДАТА ПРОДАЖИ

ПРОДАВЕЦ

Исправное изделие в полном комплекте получил, с условиями гарантийного обслуживания ознакомлен и согласен.

Подпись покупателя

Печать продавца



Car Audio & Light

АВТОМОБИЛЬНЫЙ
ДИНАМИК

СЕРИЯ

PRIMO

FR

40 ver.2

52 ver.2

65 ver.2

69 ver.2



Узнайте больше
о продукции AMP™



AMPGROUP.RU



RUSSIA
APPROVED

MADE IN PRC specially
for AMP Group

УВАЖАЕМЫЙ ПОКУПАТЕЛЬ!

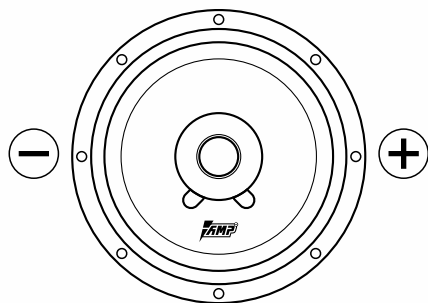
Благодарим Вас за выбор продукции AMP™!

Убедитесь в том, что в гарантийном талоне отмечен серийный номер, дата продажи, штамп торгующей организации. Помните, что для ремонта по гарантии, наличие гарантийного талона обязательно.

ТЕХНИЧЕСКИЕ ХАРАКТЕРИСТИКИ

MASS FR	40 ver.2	52 ver.2	65 ver.2	69 ver.2
Тип	Широкополосная			
Сопротивление, Ом	3			
Чувствительность, дБ	88	88	91	92
Мощность номинальная, Вт	30	35	40	50
Мощность максимальная, Вт	60	70	80	100
Диапазон частот, Гц	100 – 20000	100 – 20000	85 – 20000	70 – 18000
Размер	4"	5"	6,5"	6x9"
Магнит, мм	60x10	60x10	70x12	80x15
Звуковая катушка, мм	20		25	
Материал корзины	Сталь			

Гарантийный срок эксплуатации	12 месяцев
Гарантийный срок хранения	3 года
Гарантийный срок службы	5 лет
Рабочая температура окружающего воздуха	+5...+30°C
Температура транспортирования и хранения	-40...+40°C



При подключении к головному устройству или усилителю соблюдайте полярность



СВЕДЕНИЯ О ГАРАНТИЙНОМ РЕМОНТЕ

Сервисный центр

Выполненные работы

Дата

Печать

Сервисный центр

Выполненные работы

Дата

Печать

Сервисный центр

Выполненные работы

Дата

Печать