

АКУСТИКА АВТОМОБИЛЬНАЯ



ИНСТРУКЦИЯ

Модели: PRO 6.5, PRO 652,
PRO 6.5 ver.2, PRO 652 ver.2



 **Russia approved**
Made in PRC specifically for AMP Group
www.ampgroup.ru

Ценим ваш выбор!



Сделано в Китае

Внимание!

Перед использованием акустической системы, ознакомьтесь с инструкцией.
AMP оставляет за собой право вносить изменения в соответствии с техническими характеристиками.
Если у Вас возникнут какие либо трудности, свяжитесь с ближайшим авторизованным дилером.

Основные характеристики

AMP PRO 6.5

Тип – компонентная
Материал корзины – сталь
Сопротивление – 3 Ом
Чувствительность – 92 дБ
Мощность номинальная – 100 Вт
Мощность максимальная – 200 Вт
Диапазон частот – 50 Гц - 22 КГц
Размер – 6,5 дюймов
Размер магнита – 85 мм
Звуковая катушка – 25 мм ASV
Твитер – 25 мм шелк

AMP PRO 6.5 ver.2

Тип – компонентная
Материал корзины – сталь
Сопротивление – 3 Ом
Чувствительность – 93 дБ
Мощность номинальная – 125 Вт
Мощность максимальная – 250 Вт
Диапазон частот – 50 Гц - 22 КГц
Размер – 6,5 дюймов
Размер магнита – 90 мм
Звуковая катушка – 30 мм ASV
Твитер – 25 мм шелк

AMP PRO 652

Тип – коаксиальная
Материал корзины – сталь
Количество полос – 2
Сопротивление – 3 Ом
Чувствительность – 90 дБ
Мощность номинальная – 75 Вт
Мощность максимальная – 150 Вт
Диапазон частот – 55 Гц - 22 КГц
Размер – 6,5 дюймов
Размер магнита – 76 мм
Звуковая катушка – 25 мм ASV
Твитер – 20 мм шелк

AMP PRO 652 ver.2

Тип – коаксиальная
Материал корзины – сталь
Количество полос – 2
Сопротивление – 3 Ом
Чувствительность – 91 дБ
Мощность номинальная – 100 Вт
Мощность максимальная – 200 Вт
Диапазон частот – 55 Гц - 22 КГц
Размер – 6,5 дюймов
Размер магнита – 90 мм
Звуковая катушка – 30 мм ASV
Твитер – 20 мм шелк

Схема подключения компонентных динамиков

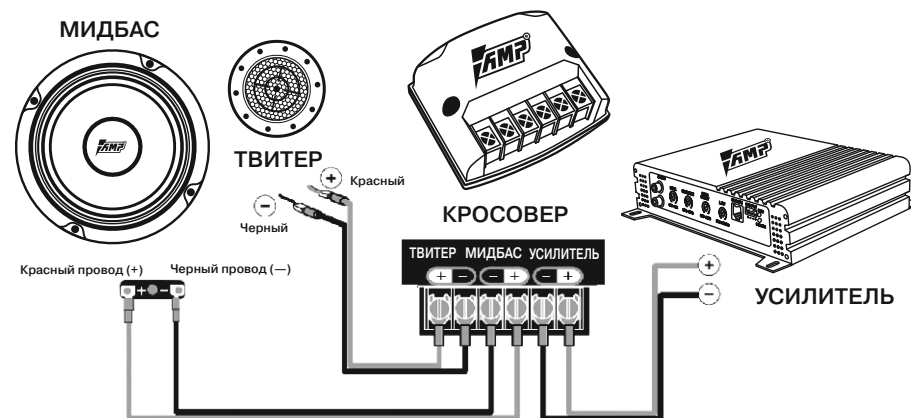
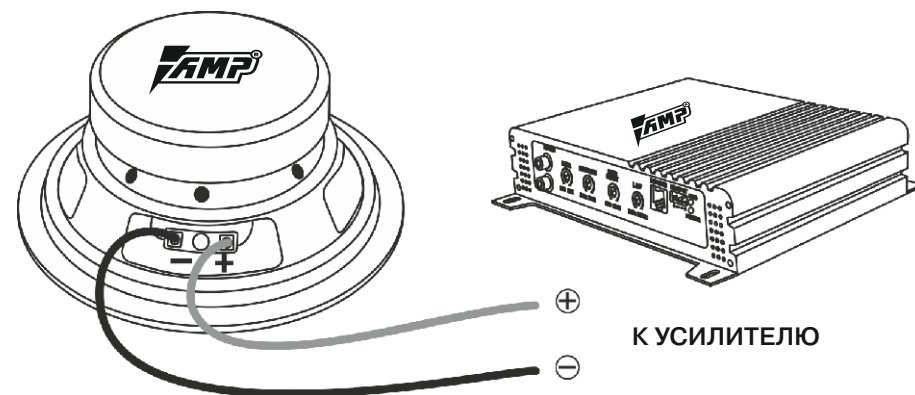


Схема подключения коаксиальных и среднечастотных динамиков



Гарантийный срок эксплуатации, 12 месяцев со дня продажи
Гарантийный срок хранения 3 года
Гарантийный срок службы 5 лет
Рабочая температура окружающего воздуха от минус 15 °С до плюс 45 °С
Температура транспортирования и хранения от минус 40 °С до плюс 60 °С