



MADE IN PRC
specially for AMP™



WWW.AMPGROUP.PRO



Your AMP product was developed and manufactured with high-quality materials and components which can be recycled and/or re-used. This symbol indicates that electrical and electronic equipment must be disposed of separately from normal garbage at the end of its operational lifetime. Please dispose of this product by bringing it to your local collection point or recycling centre for such equipment. This will help to protect the environment in which we all live.

USER MANUAL



MASS
series

500 / 800 / 1000 12D2 SUBWOOFERS

**We respect your choice for choosing AMP.
AMP company does everything possible
to ensure that our products meet your needs,
and quality match the best world standards.**

We respect your choice!

Congratulations on your purchase of a AMP™ Subwoofer. It has been designed, engineered and manufactured to bring you the highest level of performance and quality, and will afford you of listening pleasure. AMP™ — ENERGY OF SOUND!

Specifications

All specifications subject to change without notice.

MASS	500	800	1000
Diameter	12" (300 mm)	12" (300 mm)	12" (300 mm)
Impedance	2Ω+2Ω	2Ω+2Ω	2Ω+2Ω
Nom. power	500W	800W	1000W
Max. power	1000W	1600W	2000W
Sensitivity	88dB	89dB	90dB
Frequency response	25Hz – 350Hz	20Hz – 600Hz	20Hz – 650Hz
Magnet	Ferrite 156x20 mm x 2	Ferrite 170x20 mm x 2	Ferrite 190x20 mm x 2
Voice coil	3" double BASV	3" double BASV	3" double BASV
Mounting depth	5.83" (148 mm)	5.98" (152 mm)	5.79" (147 mm)
Mounting diameter	11.02" (280 mm)	11.02" (280 mm)	11.42" (290 mm)
Basket	Steel	Steel	Steel
Cone	Non-Pressed Paper	Non-Pressed Paper	Non-Pressed Paper
Surround	Rubber Foam	Rubber Foam	Reinforced Ribbed Rubber Foam
Xmax (till)	28 mm	30 mm	34 mm
Fs	30.2Hz	34.5Hz	32.6Hz
Vas	40.6L	35.4L	30.1L
Qts	0.57	0.63	0.67

Warranty period	12 months
Warranty lifetime	3 years
Warranty service life	5 years
The operating temperature	+5...+30°C
Transportation and storage temperature	-40...+40°C

Guideline

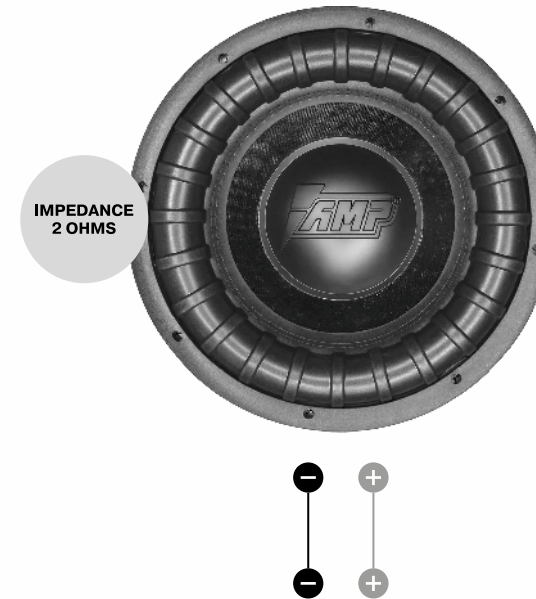
The correct choice of the Amplifier, its settings and enclosure design prolongs the lifetime of your Subwoofer. You should select a Power Amplifier with a rated power (RMS) equal to or greater than the rated power of the Subwoofer — this will allow the Amplifier to have a margin of undistorted power. Proper coordination of the Head Unit with the Amplifier will provide a clean, undistorted signal fed to the Subwoofer, which prevents overheating and voice coil damage.

Important! We strongly recommend that the moving parts of the Subwoofer should be warmed up at the beginning of operation. Warm up the Subwoofer using musical material for 50 hours at medium power.

Recommended settings. Volume of Head Unit should not exceed 80%. GAIN (the Amplifier sensitivity) — 50%. Subsonic (subsonic filter frequency) should be set to 5Hz below the port settings (for example, if you configure the port at 35Hz, Subsonic should be set to 30Hz). LPF (low-pass filter) — 63–80Hz. Bassboost — 0.

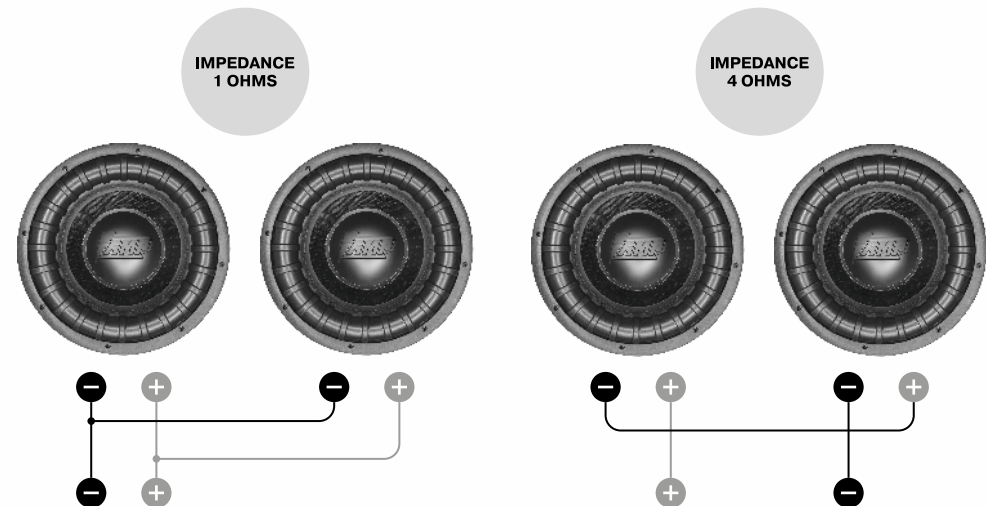
⚠ Never operate the subwoofer when it is unmounted. Attach all audio system components securely to prevent damage, especially in an accident.

Wiring Subwoofer (s)



Parallel

Series



Мы ценим ваш выбор!

Поздравляем вас с покупкой сабвуфера AMP™.

Сабвуферы серии MASS — это продукция высочайшего уровня производительности и качества звука. AMP™ предлагает широкий выбор компонентов для построения автомобильных аудиосистем любого уровня и получения удовольствия от прослушивания музыки. AMP™ — ЭНЕРГИЯ ЗВУКА!

Технические характеристики

Производитель оставляет за собой право, без предварительного уведомления, вносить изменения в конструкцию изделия, не ухудшающие его потребительских свойств, с целью улучшения его технических характеристик.

MASS	500	800	1000
Диаметр	12" (300 мм)	12" (300 мм)	12" (300 мм)
Сопротивление	2Ω+2Ω	2Ω+2Ω	2Ω+2Ω
Мощность номинальная	500W	800W	1000W
Мощность максимальная	1000W	1600W	2000W
Чувствительность	88dB	89dB	90dB
Диапазон частот	25Hz – 350Hz	20Hz – 600Hz	20Hz – 650Hz
Магнит	Феррит 156x20 мм x 2	Феррит 170x20 мм x 2	Феррит 190x20 мм x 2
Звуковая катушка	3" двойная BASV	3" двойная BASV	3" двойная BASV
Установочная глубина	5,83" (148 мм)	5,98" (152 мм)	5,79" (147 мм)
Установочный диаметр	11,02" (280 мм)	11,02" (280 мм)	11,42" (290 мм)
Материал корзины	Сталь	Сталь	Сталь
Диффузор	Целлюлоза с полимерным покрытием	Целлюлоза с полимерным покрытием	Целлюлоза с полимерным покрытием
Подвес	Вспененный полиуретан	Вспененный полиуретан	Усиленный из вспененного полиуретана с поперечными ребрами жесткости
Xmax (till)	28 мм	30 мм	34 мм
Fs	30,2Hz	34,5Hz	32,6Hz
Vas	40,6L	35,4L	30,1L
Qts	0,57	0,63	0,67

Гарантийный срок эксплуатации	12 месяцев
Гарантийный срок хранения	3 года
Гарантийный срок службы	5 лет
Рабочая температура окружающего воздуха	+5...+30°C
Температура транспортирования и хранения	-40...+40°C

Рекомендации

От правильного выбора усилителя, настроек и оформления во многом зависит срок службы Вашего сабвуфера. Необходимо подобрать усилитель мощности с номинальной мощностью (RMS), равной или больше номинальной мощности сабвуфера — это позволит усилителю иметь запас в части неискаженной мощности. Правильное согласование головного устройства с усилителем позволит получить чистый, неискаженный сигнал, подаваемый на сабвуфер, что предотвратит перегрев и выход из строя звуковой катушки.

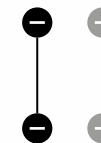
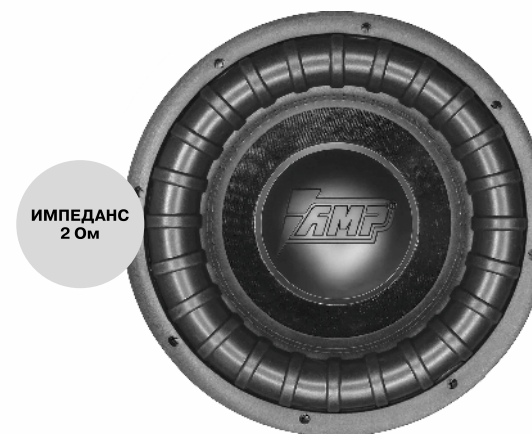
Важно! В начале эксплуатации настоятельно рекомендуем «размять» подвижные части сабвуфера. Элементы подвижной системы динамика не могут моментально включиться в работу, необходимо время, прежде чем центрирующая шайба звуковой катушки и подвес диффузора станут обладать соответствующей гибкостью и эластичностью. Мы рекомендуем около 50 часов «разминки» на мощности 50–60%.

Рекомендуемые настройки. Громкость головного устройства не более 80%. GAIN (чувствительность усилителя) — 50%. Subsonic (фильтр инфранизких частот) на 5Hz ниже настройки порта (например, если настройка порта 35Hz, Subsonic необходимо выставить на 30Hz). LPF (фильтр низких частот) — 63–80Hz. Bassboost — 0.



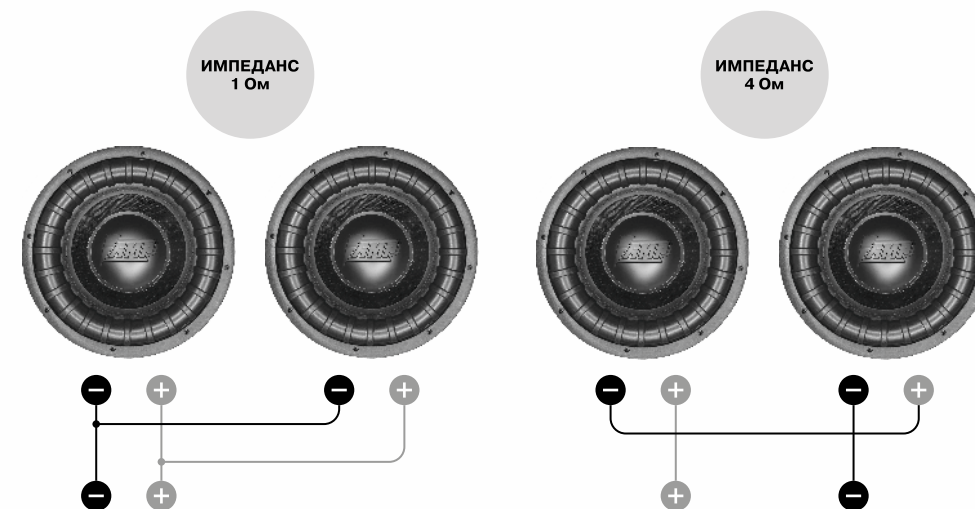
Сабвуфер должен быть надежно закреплен к месту установки. Все компоненты аудиосистемы так же должны быть надежно закреплены, чтобы предотвратить их повреждение во время движения автомобиля, особенно в случае аварии.

Подключение сабвуфера (ов)

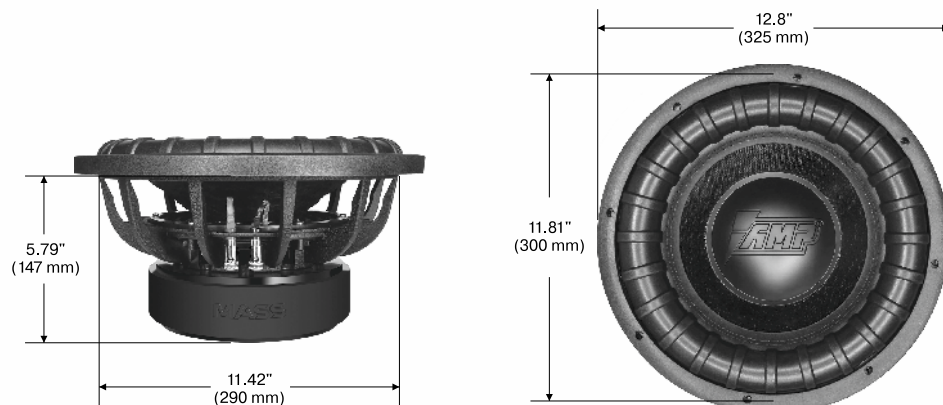
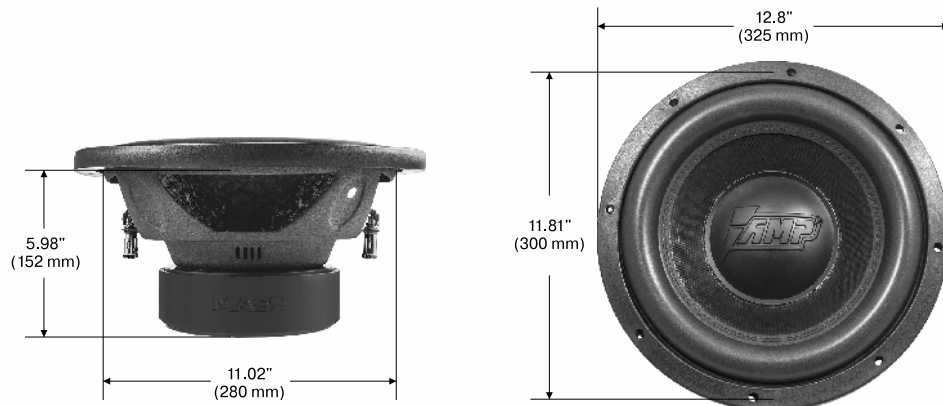
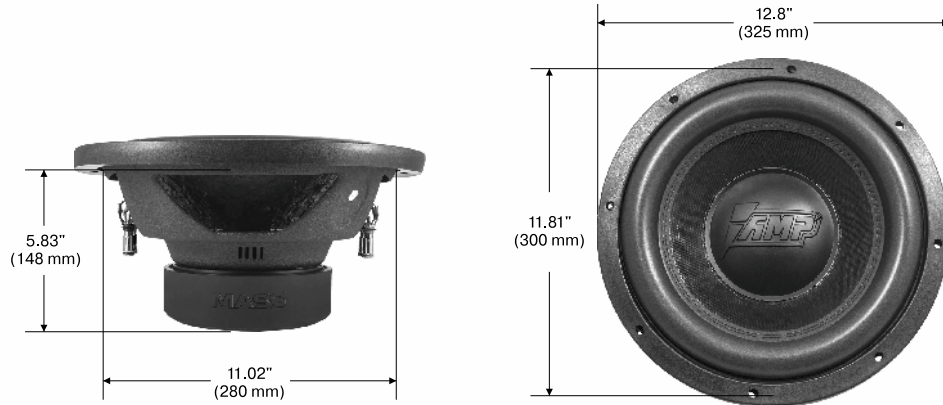


Параллельное подключение

Последовательное подключение



Dimensions / Размеры



INFORMATION ABOUT WARRANTY REPAIR

RU ГАРАНТИЙНЫЕ РАБОТЫ

Service center

Work performed

Date

Stamp

Service center

Work performed

Date

Stamp

Service center

Work performed

Date

Stamp