



Car Audio & Light



AMPGROUP.RU



**RUSSIA APPROVED**

MADE IN PRC SPECIALLY  
FOR AMP GROUP



СДЕЛАНО В КИТАЕ



**Ценим ваш выбор!**

**СЕРИЯ**

**КАМБД**

**1.3300  
1.5000  
2.1000  
2.1700**

**ШИРОКОПОЛОСНЫЙ  
УСИЛИТЕЛЬ  
МОЩНОСТИ**

КЛАСС

**D**



CLASS D FULL RANGE POWER AMPLIFIER  
**1.3300FRS**  
6000 WATTS 1 CHANNEL



**РУКОВОДСТВО  
ПО ЭКСПЛУАТАЦИИ**

Перед эксплуатацией усилителя, внимательно ознакомьтесь с настоящим руководством. Точно следуйте указаниям по установке и подключению. При необходимости получите консультацию в специализированном установочном центре.

# УВАЖАЕМЫЙ ПОКУПАТЕЛЬ!

При покупке проверьте сохранность защитных наклеек и комплектность усилителя.

Убедитесь в том, что в гарантийном талоне отмечен серийный номер, дата продажи, штамп торгующей организации. Помните, что для ремонта по гарантии, наличие гарантийного талона обязательно.

## ТЕХНИЧЕСКИЕ ХАРАКТЕРИСТИКИ

КАЛИБР		1.3300	1.5000	2.1000	2.1700
Количество каналов		1		2	
Мощность RMS, Вт	4 Ом	1400 x 1	2200 x 1	500 x 2	800 x 2
	2 Ом	2100 x 1	3300 x 1	700 x 2	1200 x 2
	1 Ом	3000 x 1	5000 x 1	1000 x 2	1700 x 2
		3300x1 (1 Ом)*		2000x1 (2 Ом)**	3600x1 (2 Ом)**
Мощность MAX, Вт		6000	10000	4000	7200
Диапазон частот, Гц		10 – 20000			
LPF, Гц		50 – 20000	50 – 5000		
HPF, Гц		10 – 1000			
Bass boost, дБ		0 – 12			
Clip control		+			-
Защитная система		+			
Выносной регулятор баса		+			
Рабочее напряжение, В		12 В			
Терминал		Зажимной			
Размер, мм		180x218x67	440x218x67	300x218x67	430x218x67

\* 14,4 В

\*\* Мостовой режим

Гарантийный срок эксплуатации	12 месяцев
Гарантийный срок хранения	3 года
Срок службы	5 лет
Рабочая температура окружающего воздуха	-15...+30°C
Температура транспортирования и хранения	-40...+40°C



Питание усилителя осуществляется от бортовой сети автомобиля напряжением 12 В с заземлённым минусом

# ПОДГОТОВКА К РАБОТЕ

## УСТАНОВКА УСИЛИТЕЛЯ

Установка усилителя в автомобиль должна производиться квалифицированными специалистами установочного центра. Неправильная установка усилителя может стать причиной его выхода из строя.

Для отвода тепла усилитель должен устанавливаться в местах с хорошей циркуляцией воздуха. Необходима естественная вентиляция или принудительная при помощи дополнительного вентилятора (кулера).

Длина проводки должна быть достаточной для соединения всех компонентов и должна размещаться по максимально короткому пути, для уменьшения потерь мощности из-за сопротивления проводов.

Плюсовой провод электропитания должен быть с предохранителем. Сечение проводов должно быть достаточным для правильной работы усилителя. Для защиты проводов от механического повреждения изоляции используйте защитные втулки и гофрированную трубку.

При монтаже усилителя на боковых поверхностях автомобиля, ребра радиатора усилителя должны располагаться вертикально. Наиболее подходящие места для установки: пространство багажника, место под передними сидениями.

Для крепления усилителя используйте крепежные изделия, входящие в комплект поставки. Перед закреплением усилителя убедитесь, что вы не нарушаете конструктивные системы автомобиля и его детали.

## ПОДКЛЮЧЕНИЕ ЭЛЕКТРОПИТАНИЯ

Все подключения должны проводиться при отключенной минусовой клемме аккумулятора.

Подключите плюсовой провод от усилителя непосредственно к АКБ только через предохранитель, расположенный максимально близко к АКБ. Номинал предохранителя должен быть равен или чуть больше номинала предохранителей, стоящих на усилителе. Убедитесь, что минусовой провод от разъема GND усилителя подключается непосредственно к минусовой клемме аккумулятора или к кузову автомобиля.

Контакт должен быть тщательно зачищен от грязи, коррозии, краски или покрытия.

К разъему REMOTE усилителя, подключайте выход REMOTE головного устройства.

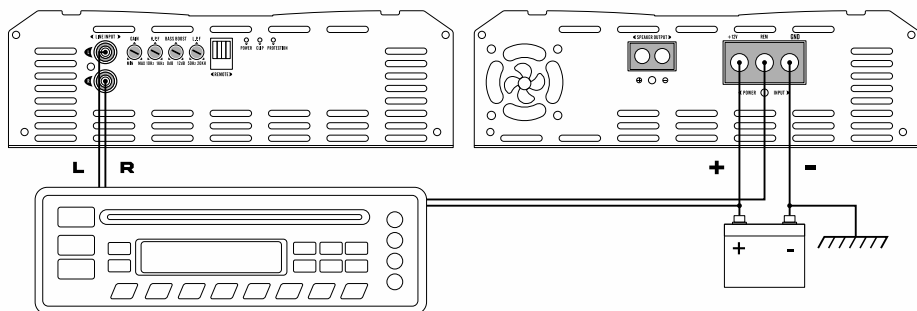
В этом случае усилитель будет автоматически включаться (выключаться) при включении (выключении) головного устройства.

Если в головном устройстве нет выхода REMOTE, подсоедините провод REMOTE к выходу ACC от замка зажигания, в этом случае усилитель будет включен все время при выключенном зажигании или в положении ACC ключа замка зажигания.

## МЕРЫ ПРЕДОСТОРОЖНОСТИ

Не рекомендуется устанавливать уровень громкости, который может помешать услышать предупредительные сигналы во время движения автомобиля.

# СХЕМА ПОДКЛЮЧЕНИЯ ПИТАНИЯ



## ВАЖНО!

**Питание +12 В подавать только после подключения всех проводов.**

Обязательно надежно закрепите заземляющий провод устройства на металлическую часть кузова автомобиля. Плохое соединение может привести к поломке усилителя.

REMOTE (управляющий провод). Усилитель включается при подаче +12 В на этот терминал. Стандартный провод имеет сечение 18 Ga и его стандартный цвет — синий. Если головное устройство оснащено дополнительным питанием антенны, он так же может управлять этим терминалом. Если антенный провод уже используется, вы можете подключиться к нему. В этом случае, усилитель автоматически включается при включении головного устройства.

Используйте силовой провод (+12 В) только с предохранителем, номинал которого подбирайте по сечению провода. Предохранитель должен быть установлен как можно ближе к аккумулятору автомобиля (не дальше 30 см от плюсовой клеммы аккумулятора).

Убедитесь, что провода подключены к терминалам усилителя +12 В и GDN. Сечение проводов должно быть 10 Ga (AWG 10) либо больше — 8 Ga, 4 Ga, 2 Ga, 0 Ga

## ВЫКЛЮЧЕНИЕ УСИЛИТЕЛЯ

При правильной установке усилителя включение (выключение) происходит автоматически, после включения (выключения) головного устройства. После включения на усилителе загорается индикатор зеленого цвета. Если после включения загорелся индикатор красного цвета, обратитесь в специализированный сервисный центр для получения квалифицированной консультации или ремонта.

# ДИАГНОСТИКА НЕИСПРАВНОСТЕЙ

Неисправность	Вероятная причина	Действия по устранению
	REMOTE (управляющий провод) не подключен или нет сигнала	Проверьте, что на управляющем проводе есть +12 В
Усилитель не включается	Перегорел предохранитель	Проверьте предохранитель на АКБ, усилителя. Замените на исправный
	Провод питания «+» или «-» не подключен	Проверьте целостность проводов, убедитесь в наличии заземления
Усилитель самопроизвольно выключается	Тепловая защита. Температура усилителя больше +90°C	Проверьте, что нет ограничений для притока воздуха в систему вентиляции
	Короткое замыкание (КЗ)	Проверьте электрическую цепь на наличие КЗ

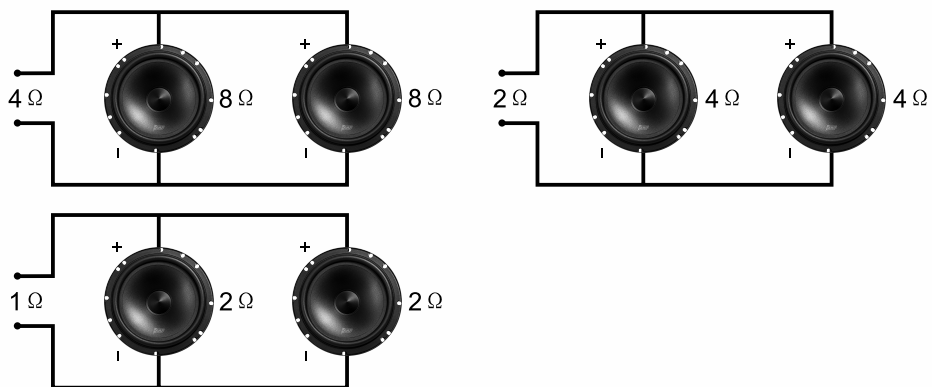


Ремонт усилителя производится в специализированных сервисных центрах квалифицированными специалистами

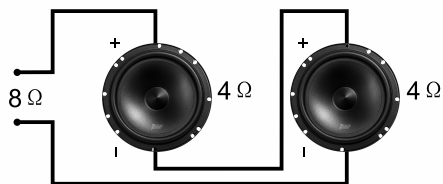
# ПОДКЛЮЧЕНИЕ ДИНАМИКОВ

Рекомендуемая минимальная нагрузка на канал 2 Ом для использования сабвуфера и 4 Ом для полноценной эксплуатации динамиков. Большинство динамиков, предназначенных для автомобильного аудио, имеют сопротивление 4 Ом (импеданс). Подключение двух таких динамиков параллельно приведет к нагрузке в 2 Ома. Некоторые модели сабвуферов имеют двойную катушку с импедансом по 4 Ом. Соединение этих звуковых катушек параллельно приведет к сопротивлению 2 Ом. Усилитель может стабильно работать с нагрузкой в 1 Ом. Нагрузки меньше 1 Ом не рекомендуется, так как это может привести к выходу из строя усилителя.

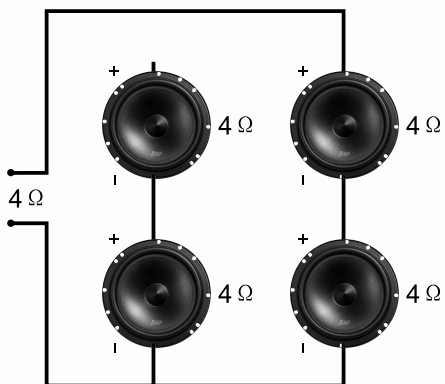
## Параллельное подключение



## Последовательное подключение

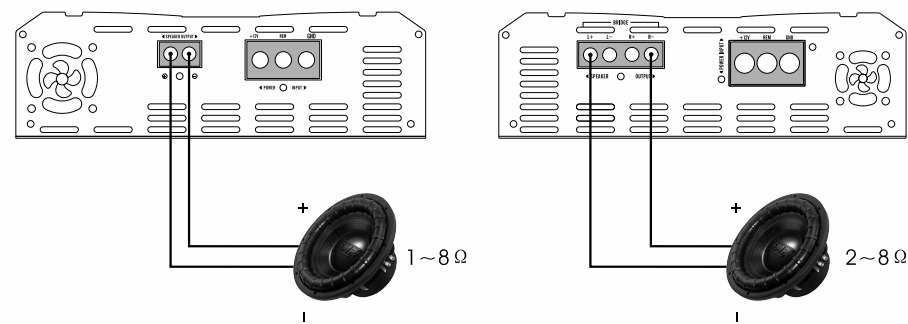


## Параллельно-последовательное подключение

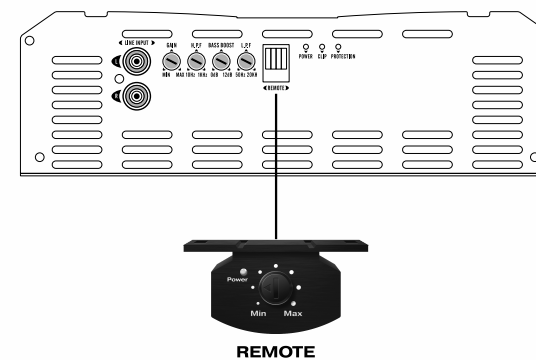


# ПОДКЛЮЧЕНИЕ САБВУФЕРА

## Мостовое подключение



# ПОДКЛЮЧЕНИЕ ВЫНОСНОГО РЕГУЛЯТОРА БАСА



**Для максимального качества звука, мы рекомендуем использовать акустику, сабвуферы и провода AMP**

Мы выражаем Вам огромную признательность за Ваш выбор. Компания AMP делает всё возможное, чтобы наши изделия удовлетворяли Вашим запросам, а качество соответствовало лучшим мировым стандартам.